



**ΟΔΗΓΟΣ
ΧΡΗΣΗΣ
& ΣΥΝΤΗΡΗΣΗΣ**



**12V Ηλεκτρικό
Ελαιοραβδιστικό**

ATRAX[®]

ELECTRIC 4

Αριθμός Ευρεσιτεχνίας GR20180100217



SPACESONIC

ΓΕΝΙΚΑ ΣΤΟΙΧΕΙΑ

Το Atrax Electric 4 είναι ένα ηλεκτρικό ελαιοραβδιστικό 12V για τη συγκομιδή όλων των ποικιλιών ελιάς.

Η κίνηση των βάσεων όπου στηρίζονται τα ανθρακονήματα προκαλεί τη πτώση των καρπών χωρίς να προκαλεί ζημιές ούτε στο καρπό ούτε στο δέντρο.

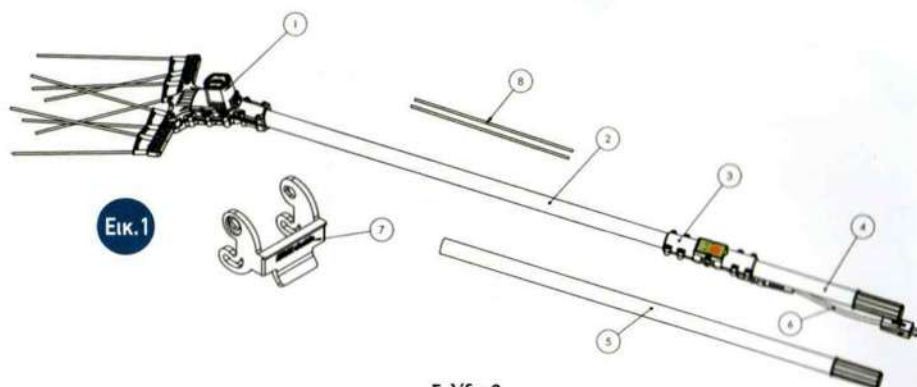
ΠΕΡΙΓΡΑΦΗ

Η συσκευασία του ATRAX electric 4 αποτελείται από τα παρακάτω μέρη (εικ. 1)

1. Κεφαλή ελαιοραβδιστικού
2. Σταθερή ράβδος $\Phi 35 \times 1.5 \mu$.
3. Χειρολαβή με χειριστήριο
4. Ράβδος προέκτασης 0,40μ.
5. Ράβδος προέκτασης 1,0μ.
6. Φις σύνδεσης ραβδιστικού με το καλώδιο προέκτασης
7. Κλειστό φις (ανταλλακτικό)
8. Δύο ανθρακονήματα (ανταλλακτικά) και κλειδί άλεν
9. Καλώδιο προέκτασης 15μ. $2 \times 4 \text{mm}^2$

ΤΕΧΝΙΚΑ ΧΑΡΑΚΤΗΡΙΣΤΙΚΑ

Κινητήρας	750 W max
Τάση τροφοδοσίας	12-18 V DC
Κατανάλωση ρεύματος	6-8 A/hr
Απόδοση συγκομιδής	140-195 Κιλά/ώρα
Ταχύτητα ραβδίσματος	700-1330 χτυπ/λεπτό (7 ταχύτητες)
Βάρος ελαιοραβδιστικού	2,3 Kg με σταθερή προέκταση 2 m
Μήκος καλωδίου	15 μέτρα $2 \times 4 \text{mm}^2$



ΧΡΗΣΗ ΕΡΓΑΛΕΙΟΥ

Το ηλεκτρικό ελαιοραβδιστικό ATRAX electric 4 σχεδιάστηκε για να προσφέρει τη μέγιστη απόδοση σε συνδυασμό με την χαμηλή κατανάλωση ενέργειας και τη ξεκούραστη χρήση.

Μπορεί να τροφοδοτηθεί με ρεύμα από μία μπαταρία 12V, κατά προτίμηση 80-100 Ah βαθιάς εκφόρτισης ή από γεννήτρια συνεχούς ρεύματος 12V με την χρήση σταθεροποιητή. Το μέγεθος της μπαταρίας εξαρτάται από τον τύπο και την μορφολογία του δένδρου και τον τρόπο χρήσης του ελαιοραβδιστικού.

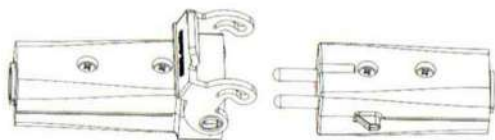
Για μέγιστη απόδοση ραβδίσματος τα ανθρακονήματα θα πρέπει να εισέρχονται στο φύλλωμα του δένδρου το πολύ κατά 15 cm. Όταν εισέρχονται πάνω από 15 cm, δεν αυξάνεται η απόδοση αλλά γίνεται μεγαλύτερη ζημιά στο δένδρο και υπάρχει κίνδυνος να σπάσουν τα ανθρακονήματα.

Πριν από κάθε χρήση βεβαιωθείτε ότι:

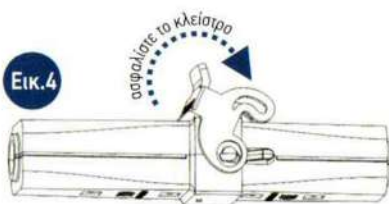
- Τα κροκοδειλάκια είναι συνδεδεμένα σωστά (κόκκινο + και μαύρο -) στους ακροδέκτες της μπαταρίας ή της γεννήτριας.
- Τα ανθρακονήματα είναι τοποθετημένα και σφιγμένα σωστά στις βάσεις.

ΕΝΑΡΞΗ ΛΕΙΤΟΥΡΓΙΑΣ

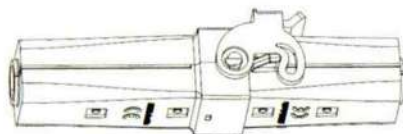
- Συνδέστε το φισ του καλωδίου χειρολαβής με το φισ του καλωδίου μπαταρίας (εικ. 3).
- Ασφαλίστε κουμπώνοντας την ασφάλεια (εικ. 4 & 5).
- Συνδέστε τα κροκοδειλάκια στους ακροδέκτες της μπαταρίας ή της γεννήτριας - **κόκκινο στο (+) και μαύρο στο (-)**. Με την σύνδεση του ελαιοραβδιστικού στο ρεύμα, ανάβει η ενδεικτική λυχνία του χειριστηρίου.
- Χρησιμοποιήστε το κουμπί «ON/OFF» για να ξεκινήσετε ή να σταματήσετε το ραβδιστικό. Με τα δύο βελάκια «πάνω» και «κάτω» επιλέγουμε την ταχύτητα ραβδίσματος. Υπάρχουν 7 ταχύτητες διαθέσιμες από 700 έως 1330 χτυπήματα το λεπτό. Κατά την λειτουργία το led της μεμβράνης αναβοσβήνει τόσες φορές όσο ο αριθμός της ταχύτητας (1 μέγιστη - 7 ελάχιστη).



Εικ.3



Εικ.4



Εικ.5

1. ΤΑΚΤΙΚΗ ΣΥΝΤΗΡΗΣΗ

Προτού εκτελέσετε οποιαδήποτε ενέργεια συντήρησης, αποσυνδέστε το ραβδιστικό από το ρεύμα.

ΠΡΟΣΟΧΗ!

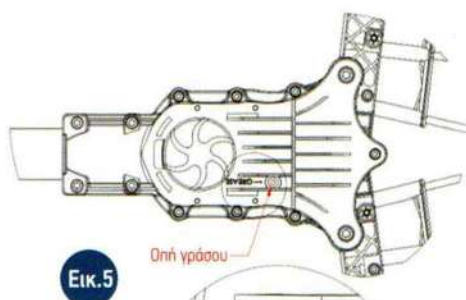
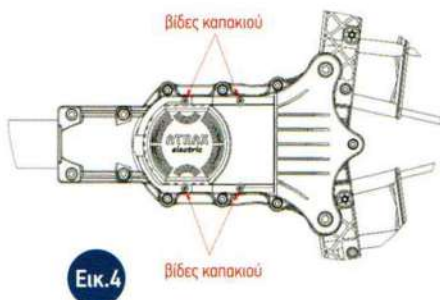
Στην πρώτη χρήση του ραβδιστικού μετά την αγορά, και μετά από ράβδισμα 4-5 ωρών, ελέγξτε τις βίδες σύσφιξης των ανθρακονημάτων μήπως έχουν λασκάρει.

1.1 Μία φορά την εβδομάδα.

- Αποσπάστε το καπάκι του μοτέρ ξεβιδώνοντας τις 4 βίδες με ένα στραυροκατσάβιδο.
- Φουσήξτε με αέρα από κομπρεσέρ για να απομακρύνετε τυχόν σκόνη και φύλλα από το μοτέρ.
- Ελέγξτε τις βίδες στα ανθρακονήματα μήπως έχουν λασκάρει.

1.2 Κάθε 15 ημέρες

Αποσπάστε το καπάκι του μοτέρ ξεβιδώνοντας τις 4 βίδες με ένα στραυροκατσάβιδο (εικ. 4) και προσθέστε **γράσο (Almasol 1250)** από την ειδική οπή. (βλέπε εικ. 4 & 5).



2. ΕΠΟΧΙΑΚΗ ΣΥΝΤΗΡΗΣΗ

Στο τέλος της σεζόν ή πριν την έναρξη της νέας προτείνεται ένας ολοκληρωμένος έλεγχος του ραβδιστικού από εξειδικευμένο αντιπρόσωπο όπου γίνονται οι παρακάτω ενέργειες:

- Πλήρη καθαρισμός και γρασαρίσμα του ραβδιστικού.
- Έλεγχος σύσφιξης ανθρακονημάτων.
- Έλεγχος ρουλεμάν
- Έλεγχος γριναζιών
- Έλεγχος μπιέλας και οδηγών
- Έλεγχος ηλεκτρικών συνδέσεων (κλέμες, καλώδια, κλπ)



ΑΠΡΟΒΛΕΠΤΕΣ ΑΙΤΙΕΣ ΔΥΣΛΕΙΤΟΥΡΓΙΑΣ ΚΑΙ ΕΠΑΝΟΡΘΩΣΗ ΒΛΑΒΩΝ

ΠΡΟΒΛΗΜΑ	ΑΙΤΙΑ ΠΡΟΒΛΗΜΑΤΟΣ	ΔΙΟΡΘΩΤΙΚΗ ΚΙΝΗΣΗ
Το ραβδιστικό δεν ξεκινάει.	1. Λάθος πολικότητα 2. Υψηλή ή χαμηλή τάση.	1. Ελέγξτε ότι το κόκκινο κροκοδειλάκι είναι συνδεδεμένο στο (+). 2. Η τάση παροχής είναι μεταξύ 11 και 18 Volt.
Τα χτένια δεν έχουν δύναμη	Μπαταρία αποφορτισμένη	Επαναφορτίστε την μπαταρία.
Στιγμαία στάση κατά την διάρκεια της χρήσης	Υπερφόρτωση του κινητήρα ή του ελεγκτή.	Αποτραβήξτε το ραβδιστικό από το δένδρο. Επανακινείστε πατώντας το «ON/OFF» μετά από 5 δευτερόλεπτα.

ΔΙΑΓΝΩΣΤΙΚΑ ΒΛΑΒΩΝ ELECTRIC 4-VER.2018

ΓΡΗΓΟΡΑ ΑΝΑΒΟΣΜΗΜΑΤΑ LED	ΑΙΤΙΑ	ΔΙΟΡΘΩΤΙΚΗ ΚΙΝΗΣΗ
1 φορά & το μοτέρ κάνει "μπιπ-μπιπ"	Υψηλή τάση εισόδου, μοτέρ σταματάει	Η τάση εισόδου είναι πάνω από 22V.
2 φορές	Χαμηλή τάση εισόδου	Η τάση εισόδου είναι χαμηλότερα από 7V. Όταν η τάση εισόδου πέσει κάτω από τα 4,5V σταματάει η λειτουργία του μοτερ.
3 φορές	Μπλοκάρισμα μοτέρ	Το μοτέρ σταμάτησε την λειτουργία λόγω μπλοκαρίσματος στα κλαδιά.
4 φορές	Υπερφόρτωση εκλεγκτή	Ο ελεγκτής μοτέρ έχει υπερφορτωθεί πάνω από 20 A. Πολύ ζώρισμα του μοτερ.
5 φορές	Υπερθέρμανση ελεγκτή	Ο ελεγκτής έχει υπερθερμανθεί πάνω από 120°C.

Σε όλες τις περιπτώσεις επαναφέρουμε την λειτουργία πατώντας το «ON/OFF» αφού απαλείψουμε την αιτία που προκάλεσε το "ALARM"

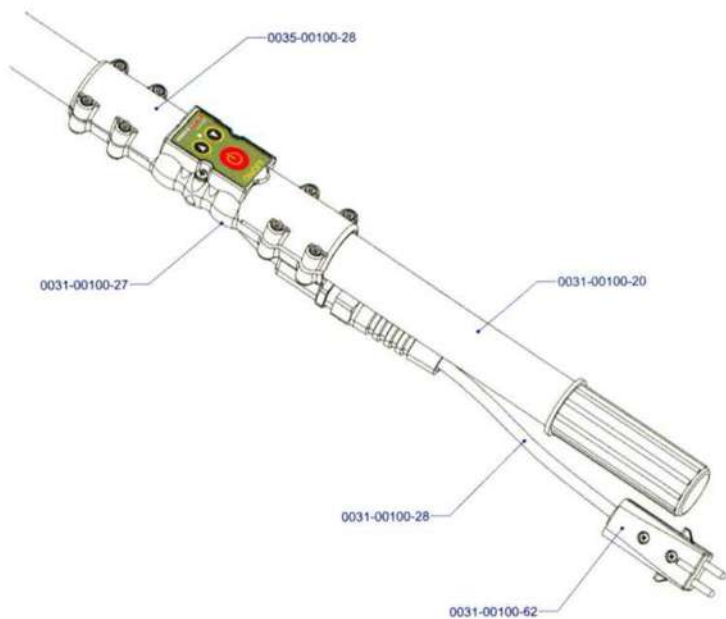
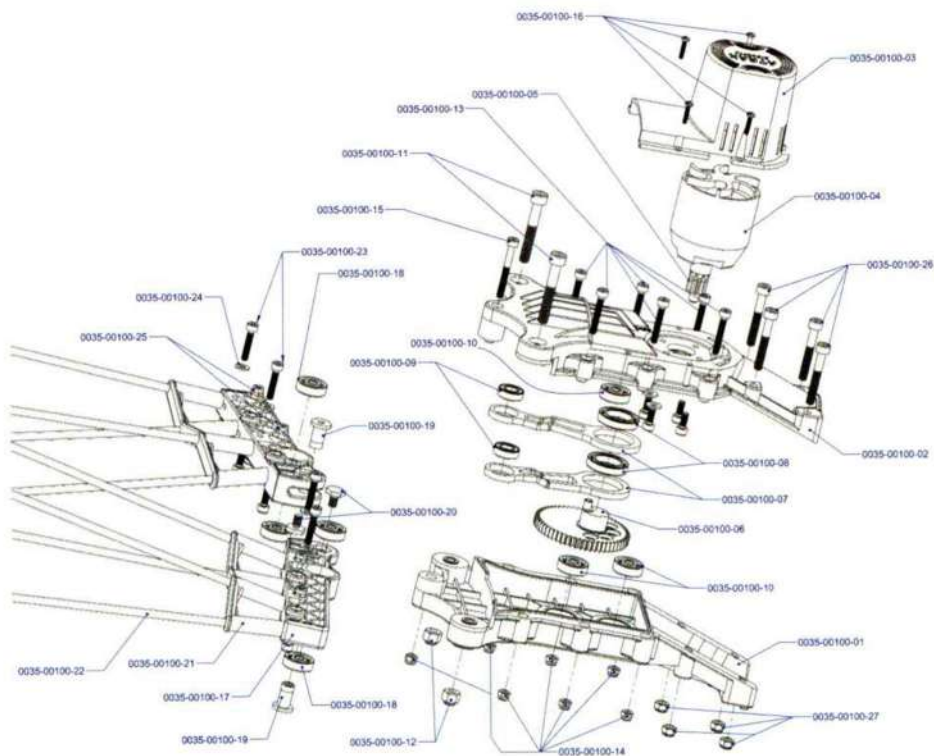
ΣΥΜΒΟΥΛΕΣ ΧΡΗΣΗΣ

Για την σωστή συντήρηση της μπαταρίας συνιστάται η χρήση φορτιστή 12 Amp. τουλάχιστον.

ΠΡΟΣΟΧΗ ! Η μπαταρία να μην αποφορτιστεί κάτω του 70%, για βαθιάς εκφόρτισης μπαταρίες.

Γιά την τροφοδοσία του ελαιοραβδιστικό Atrax electric 4 από γεννήτρια ελαιοραβδιστικών 12V, επιβάλλεται η χρήση σταθεροποιητή τάσης.

Συμβουλευτείτε τον αντιπρόσωπο μας ή την εταιρεία μας για την λίστα των εγκεκριμένων μπαταριών, φορτιστών και γεννητριών.



A/A	ΚΩΔΙΚΟΣ ΕΙΔΟΥΣ	ΠΕΡΙΓΡΑΦΗ ΕΙΔΟΥΣ	
1	0035-00100-01	Κάτω βάση ραβδιστικού	1
2	0035-00100-02	Πάνω βάση ραβδιστικού	1
3	0035-00100-03	Καπάκι κινητήρα	1
4	0035-00100-04	Κινητήρας Brushless	1
5	0035-00100-05	Γρανάζι κινητήρα	1
6	0035-00100-06	Γρανάζι εκκεντρο	1
7	0035-00100-07	Μπιέλα	2
8	0035-00100-08	Ρουλεμάν μπιέλας-εκκεντρο	2
9	0035-00100-09	Ρουλεμαν μπιέλας-βάσης ραβδιών	2
10	0035-00100-10	Ρουλεμάν γραναζιών	3
11	0035-00100-11	Βίδα βάσεων M6	2
12	0035-00100-12	Παξιμάδι βίδας βάσεων M6	2
13	0035-00100-13	Βάδα βάσεων M4	6
14	0035-00100-14	Παξιμάδι βίδας βάσεων M4	7
15	0035-00100-15	Μπροστινή βίδα βάσεων M4	1
16	0035-00100-16	Πλαστικόβίδα καπακιού μοτέρ	4
17	0035-00100-17	Βάση ανθρακονημάτων	2
18	0035-00100-18	Ρουλεμάν βάσης ανθρακονημάτων	4
19	0035-00100-19	Πίρος οδηγός ρουλεμάν μπιέλας -βάσης ανθρακονημάτων	2
20	0035-00100-20	Παξιμάδι ασφάλισης πύρου	2
21	0035-00100-21	Προστατευτικό ανθρακονημάτων	2
22	0035-00100-22	Ραβδί ανθρακονήμα	8
23	0035-00100-23	Βίδα M5 σύσφιξης ανθρακονημάτων	8
24	0035-00100-24	Ροδέλα M5	8
25	0035-00100-25	Περίκλιση ασφαλείας M5	8
26	0035-00100-26	Βίδα M5 σύσφιξης σωλήνας Φ35	4
27	0035-00100-27	Περίκλιση ασφαλείας M5	4
28	0035-00100-28	Πάνω μισό χειρολαβής με μεμβράνη Atrax-4	1
29	0035-00100-29	Πλακέτα ελέγχου μοτέρ Atrax-4	1
30	0031-00100-27	Κάτω μισό χειρολαβής με καλώδιο & φως	1
31	0031-00100-20	Πρόεκταση Φ35x0,40 μ.	1
32	0031-00100-62	Φίς Atrax electric χειρολαβής (αρσενικό)	1



ΕΓΓΥΗΣΗ

Το ελαιοραβδιστικό ATRAX electric 4 καλύπτεται από εγγύηση καλής λειτουργίας από την κατασκευάστρια εταιρία SPACESONIC ΕΠΕ, για 2 χρόνια (2 συλλεκτικές περιόδους).

Η εγγύηση ισχύει μόνο γιά την αντικατάσταση των εξαρτημάτων που αναγνωρίζονται ως ελαττωματικά από την κατασκευάστρια εταιρία ή από τον εξουσιοδοτημένο αντιπρόσωπο.

Τό κόστος των εργασιών και της μεταφοράς βαρύνει τον αγοραστή. Η εγγύηση δεν ισχύει για βλάβες που οφείλονται σε λανθασμένη χρήση του μηχανήματος από μη συμμόρφωση στις οδηγίες που περιγράφονται στο εγχειρίδιο χρήσης και συντήρησης, π.χ. μετατροπές, χρήση μη γνήσιων ανταλλακτικών, επισκευές από μη εξουσιοδοτημένο συνεργείο. Η εγγύηση δεν καλύπτει τα αναλώσιμα υλικά όπως ανθρακονήματα, προστατευτικά ανθρακονημάτων, προφίλ βρώσιμης.

Κωδικός εγγράφου: IN-0035-01100-ver. 1.1



SPACESONIC ΕΠΕ

Παραγωγή Βιομηχανικών Εξαρτημάτων

Πνειαδά Τρικάλων, 42031 Φαρκαδόνα

Τηλ. 24311-31780 & 24330-43000-2 Fax. :24330-41688

e-mail: info@spacesonic.gr www.spacesonic.gr